






質問回答書・追加・変更事項

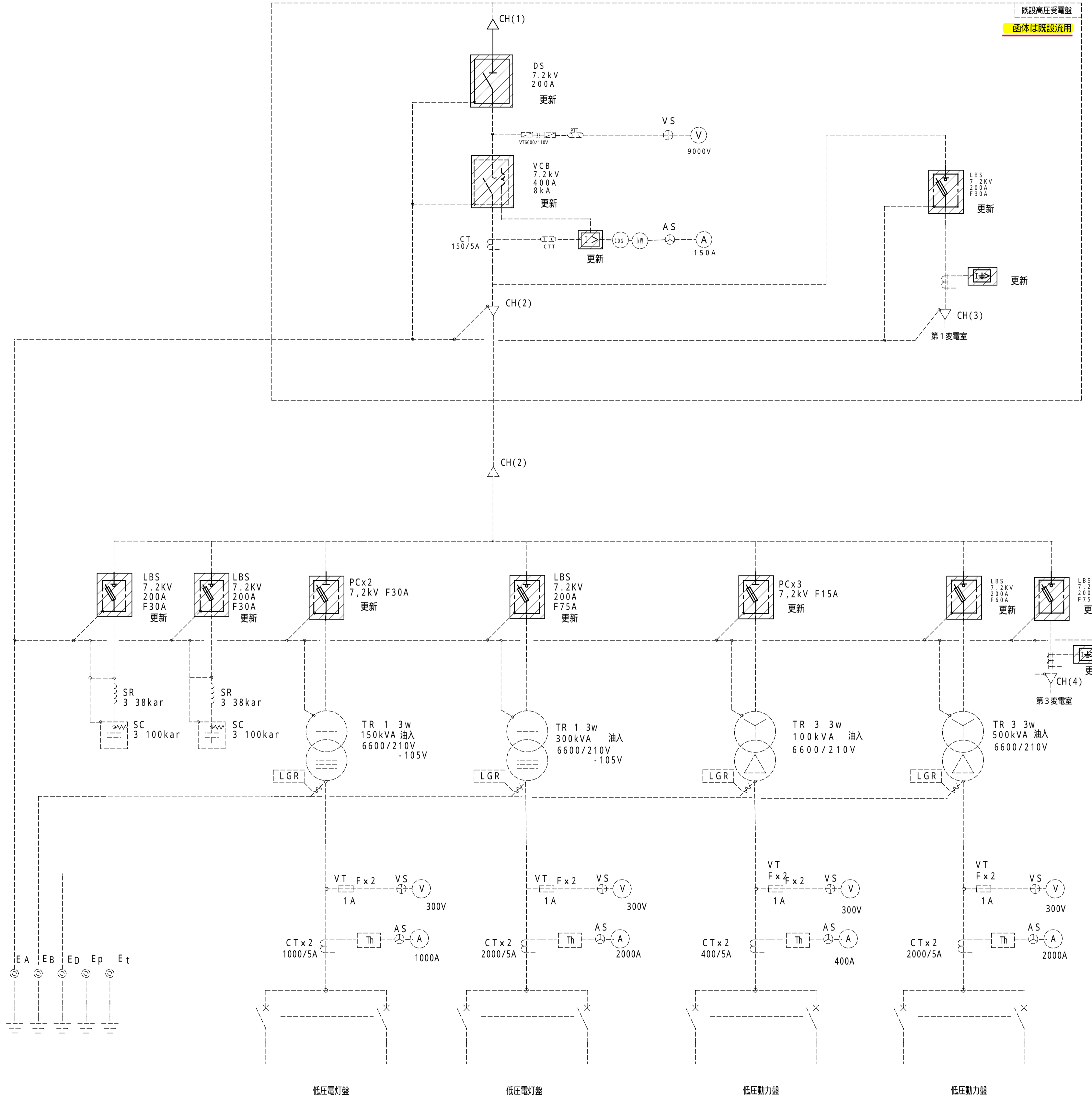
工事名 鈴鹿工業高専屋外電力設備改修その他工事

鈴鹿工業高等専門学校				
事務部長	総務課長	課長補佐	担当係長	担 当
				

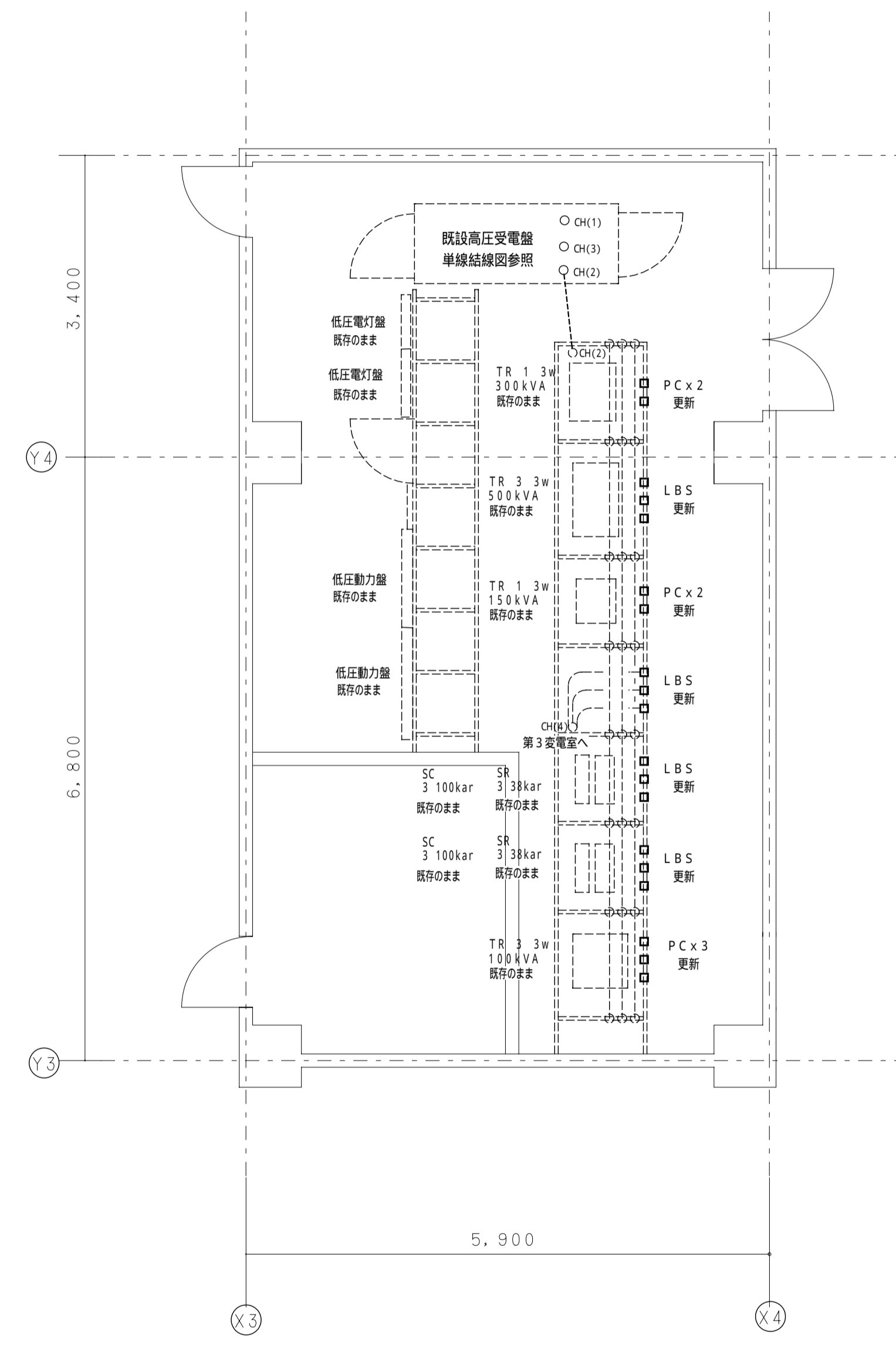
工事名 鈴鹿工業高専屋外電力設備改修その他工事

追加・変更事項			
番号	図面番号	変更前	変更後
1	特-01	第1編 一般共通事項 21. 停電作業及び仮設備工事	第1編 一般共通事項 21. 停電作業及び仮設備工事 建物使用中の工事となるので、停電作業は最小限度の対応になることを十分に考慮し、監督職員の承諾を得て、工事を行うこと。
2	E-02	第2変電室 函体更新	第2変電室 函体既設流用
3	E-07	寮地区主変電所 函体更新	寮地区主変電所 函体既設流用
4	E-02	TR 1φ3w300kVA のPC×2	TR 1φ3w300kVA は、LBS の誤り
5	E-03	OS 7.2kV 200A の更新	OS撤去後、AS 7.2kV 200A の更新
6	E-04	単線結線図 TR 3φ3w 50kVA	単線結線図 TR 3φ3w 30kVA の誤り

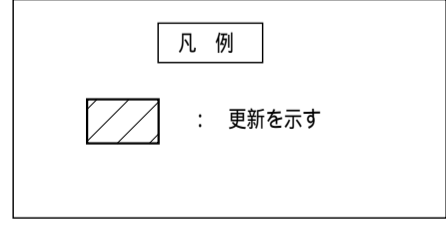
3 3W600V60Hz
校舎地区主変電キュービクル式受変電より



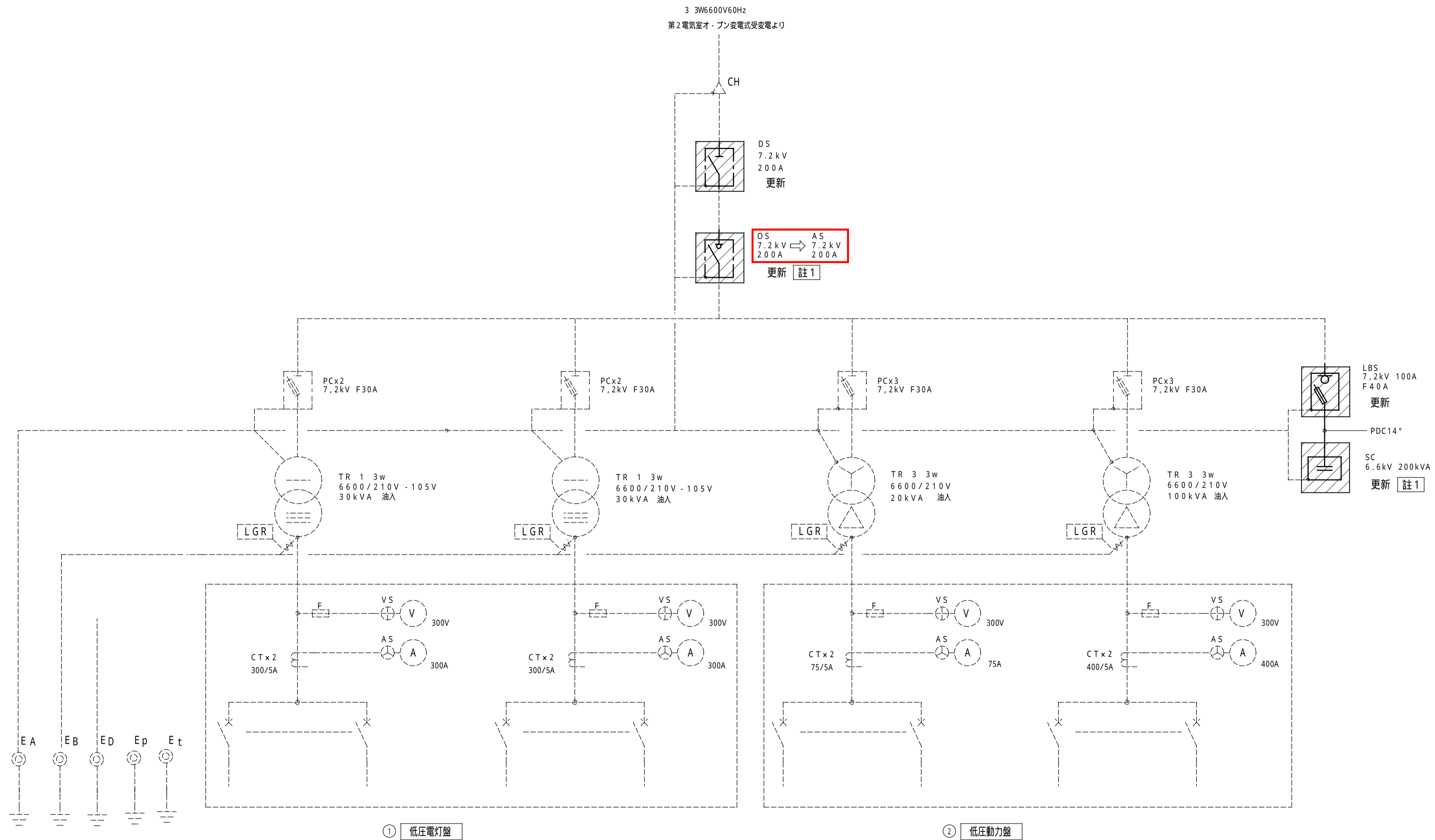
第2変電設備 単線結線図



第2変電室 1/50



記 事	鈴鹿工業高等専門学校	事務部長	総務課長	課長補佐	施設係長	担 当	業務名	検 査	担 当	工事名称	日付	総数
							鈴鹿工業高专屋外電力設備改修設計業務			鈴鹿工業高专屋外電力設備改修其他工事	平成28年6月	06/11
										図面名称	縮尺	番号
										1 - 2 第2変電室改修	A1:1/50 A3:1/100	E - 02

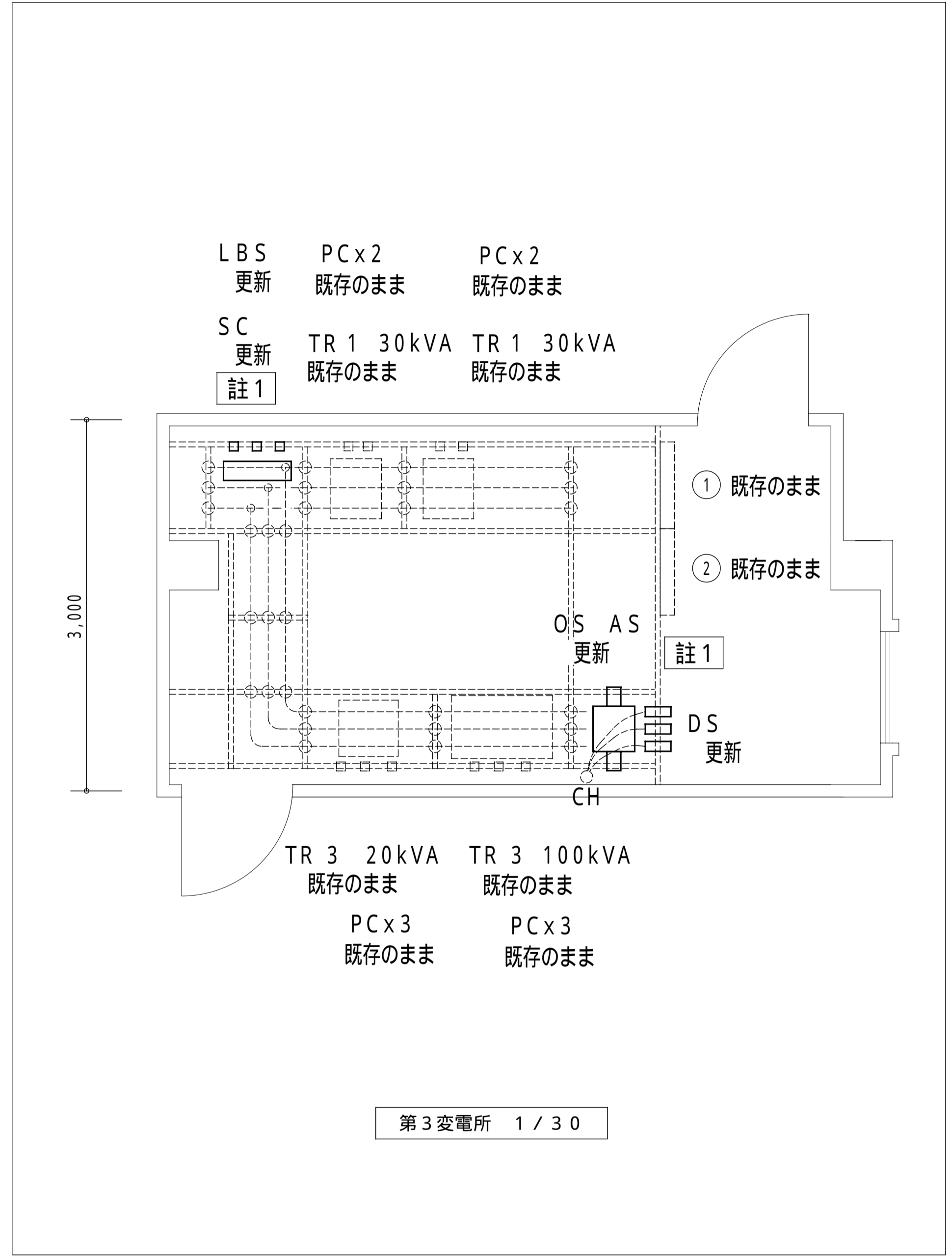


註1 : PCB含有のおそれがある為、検査を行い、PCB含有の場合は敷地内の保管場所にて保管をすること

高圧受変電設備 単線結線図

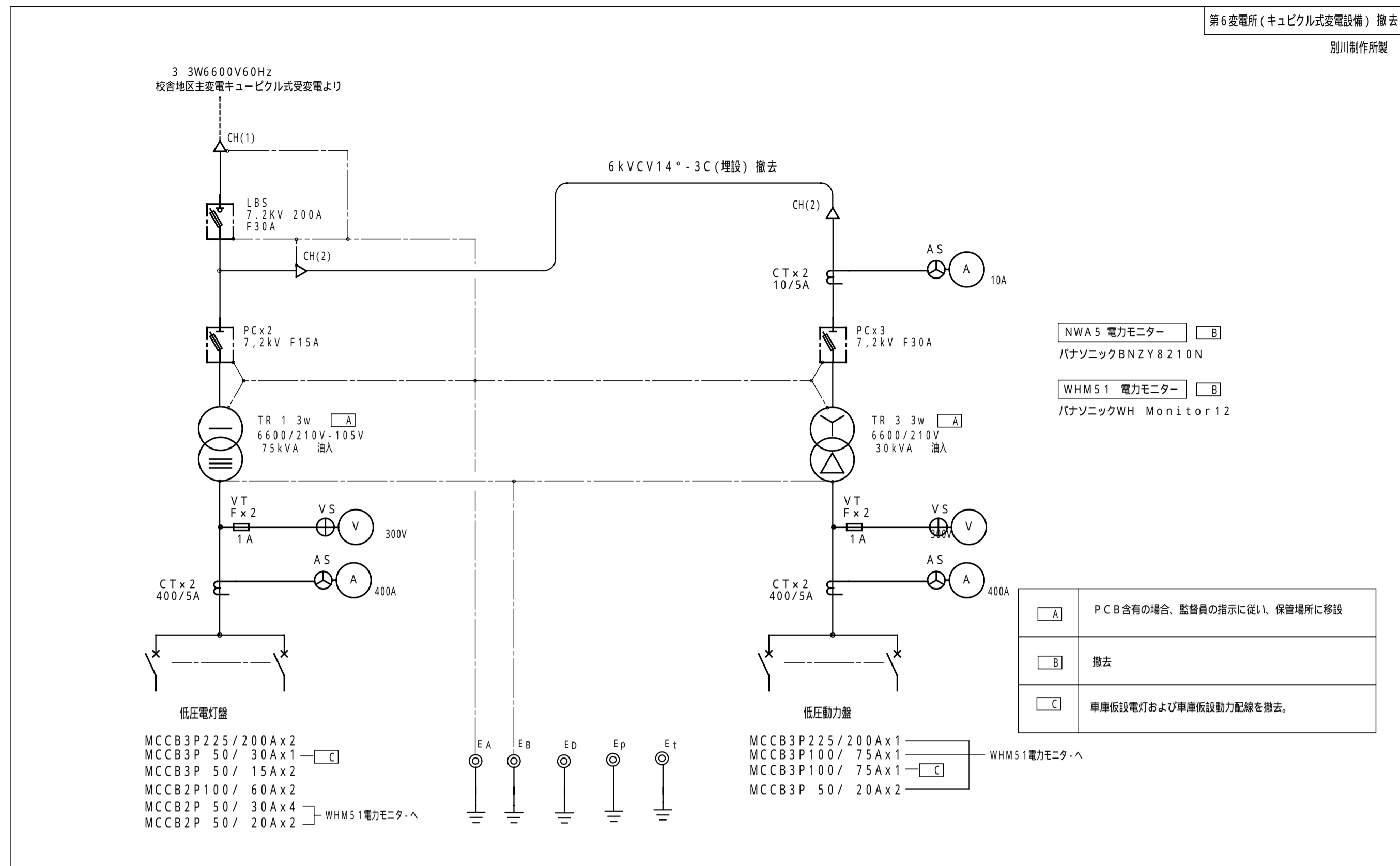
凡例

更新を示す

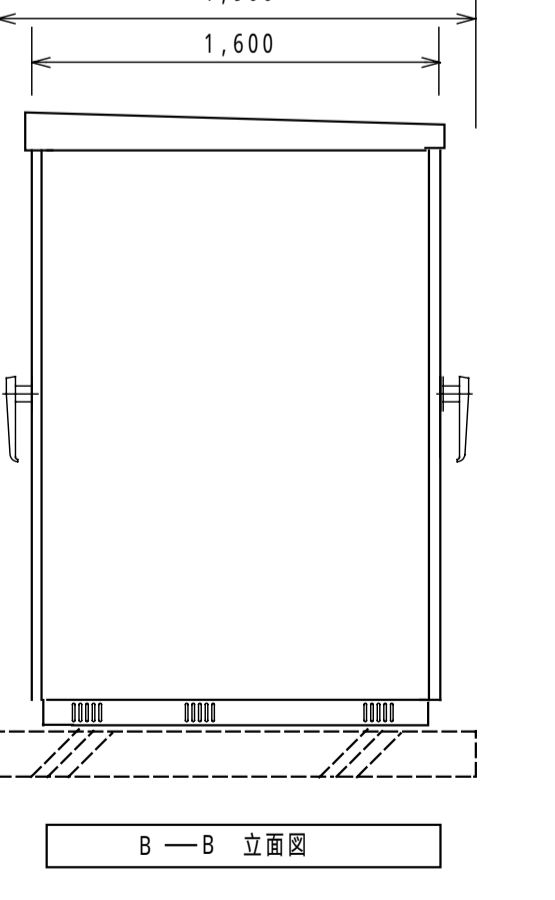
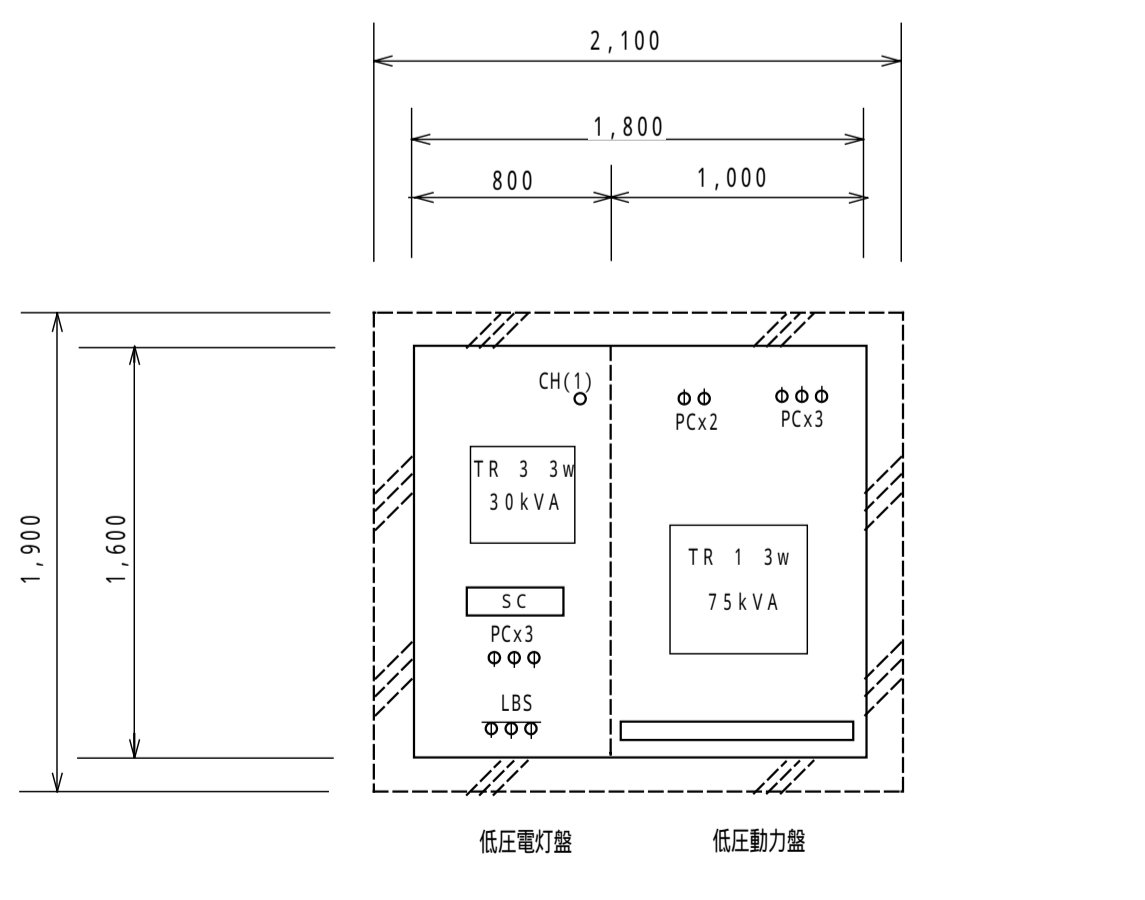
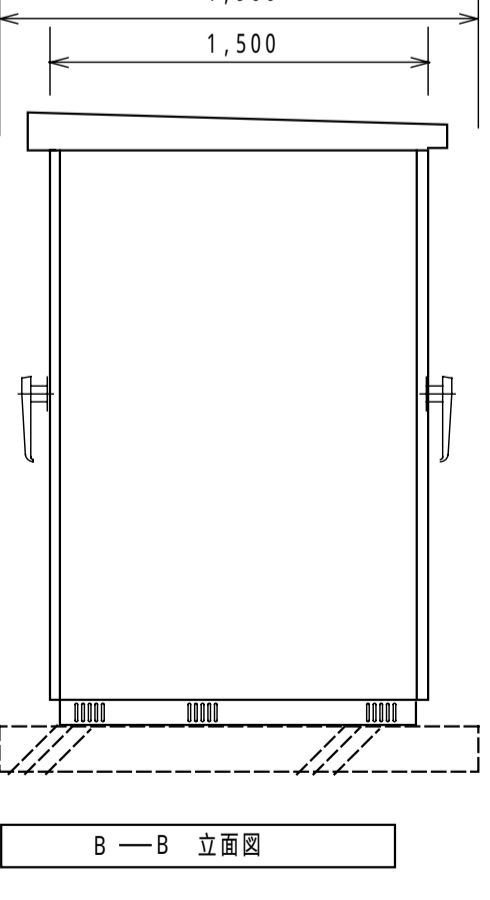
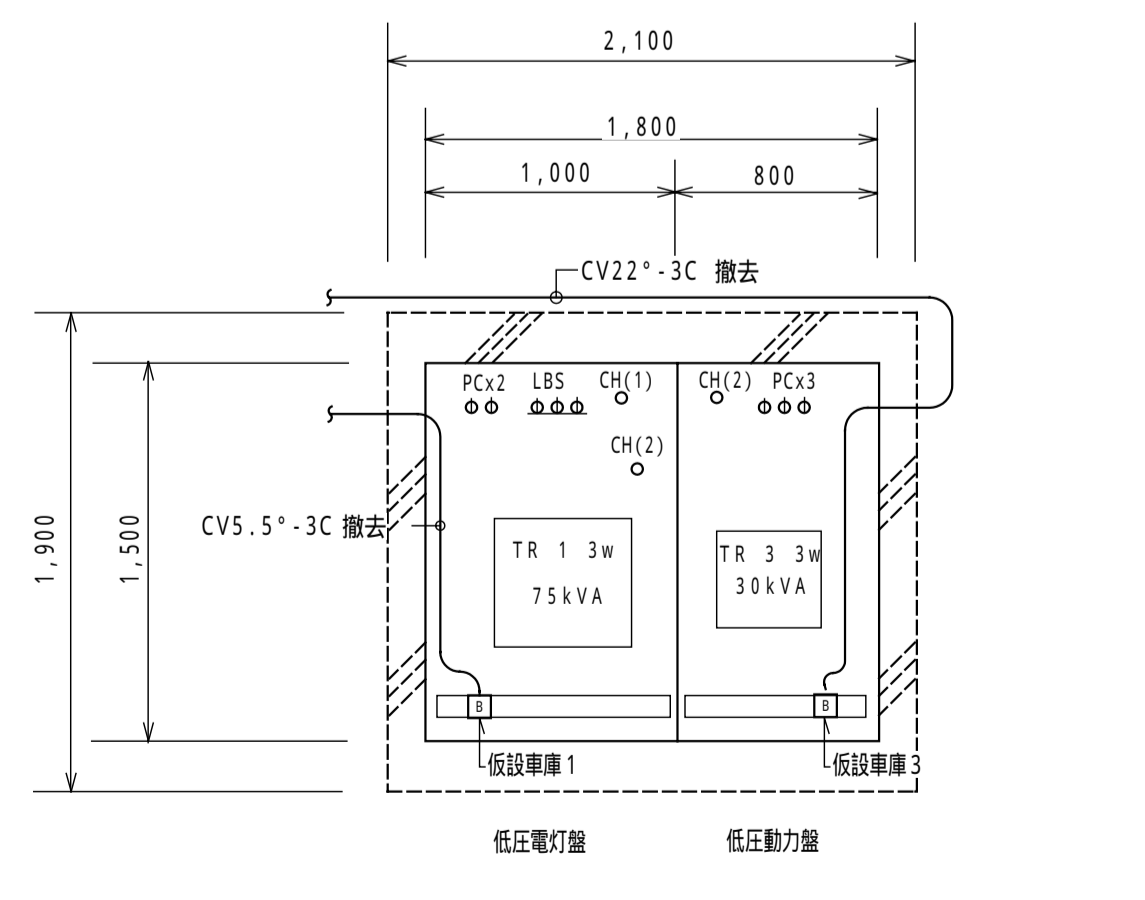
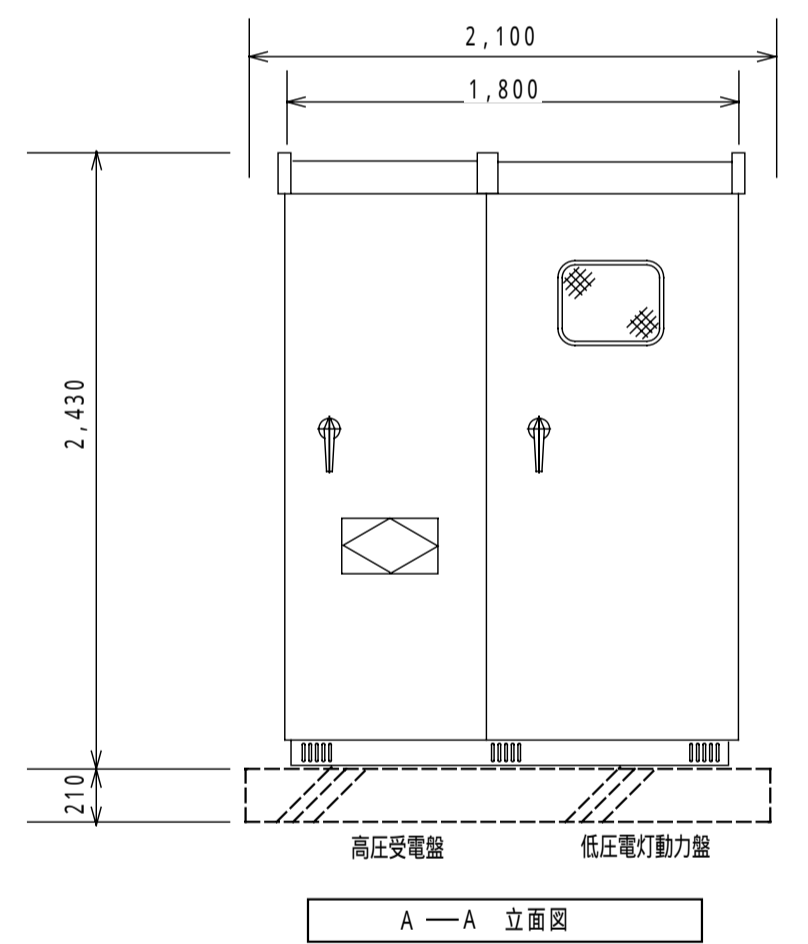
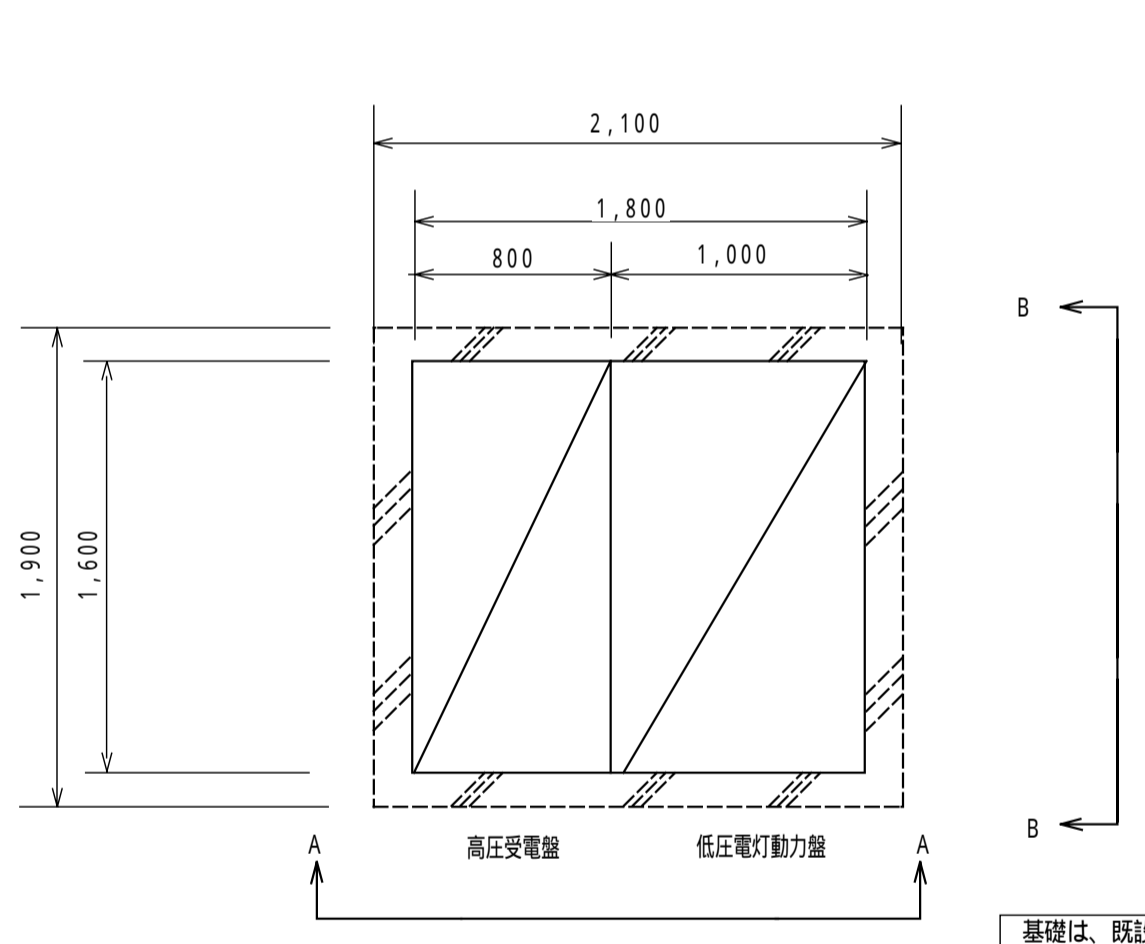
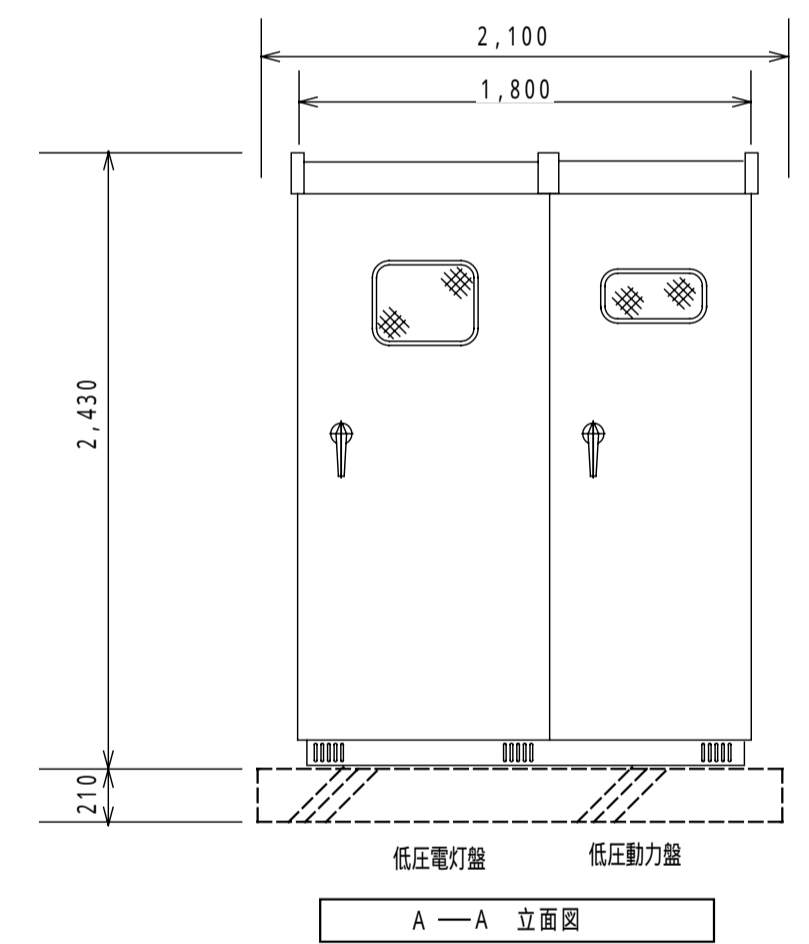
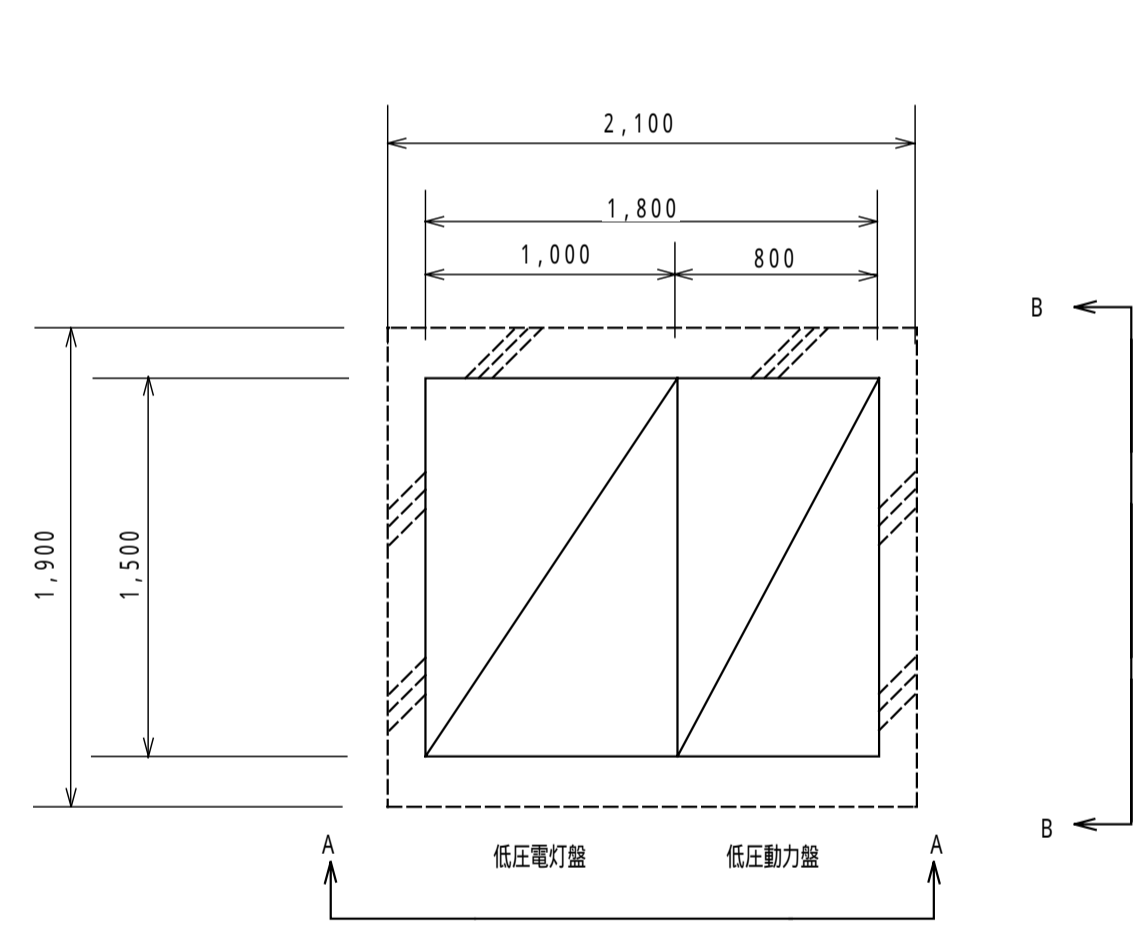
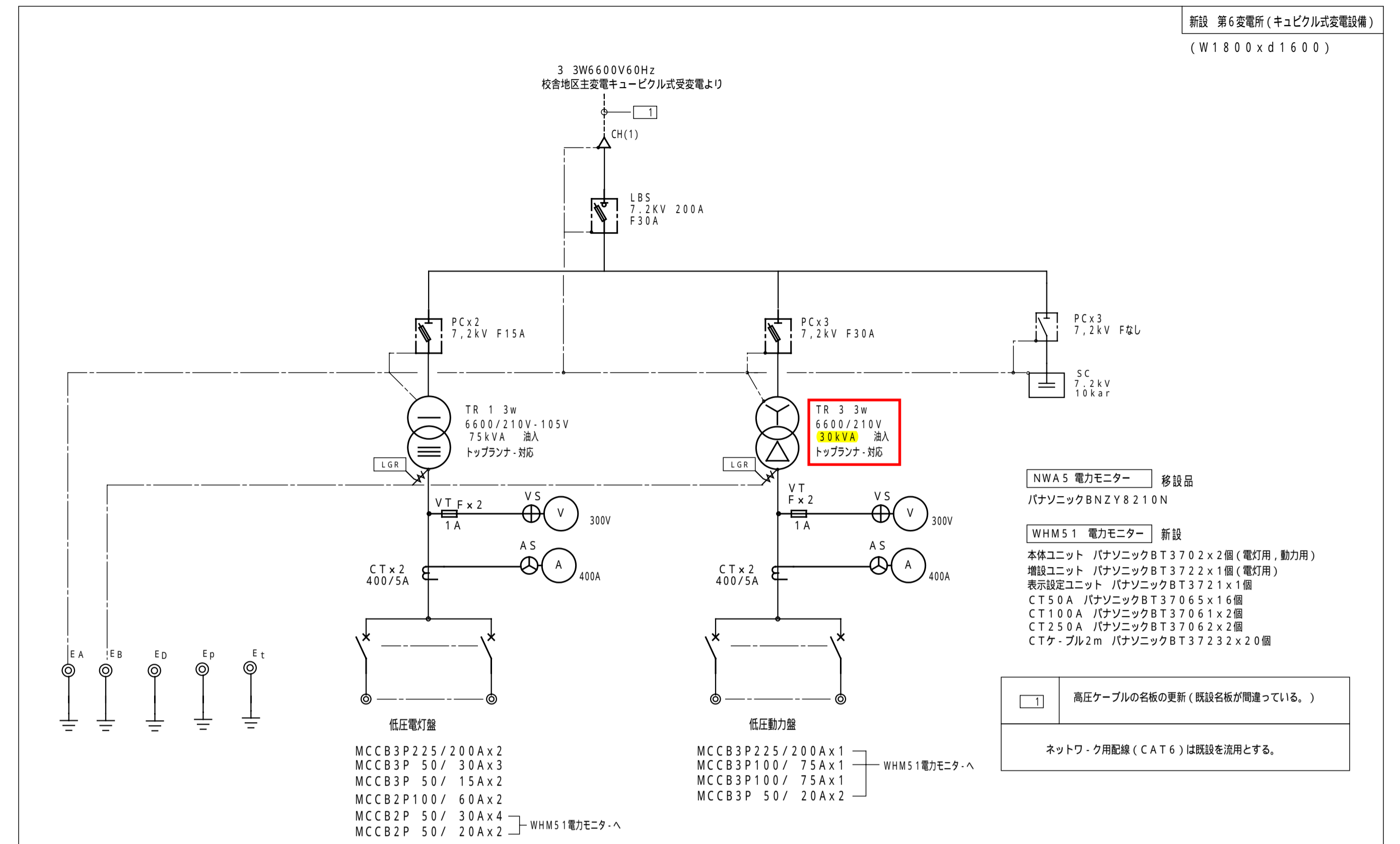


記事	事務部長	総務課長	課長補佐	施設係長	担当	業務名	検 図	担 当	工事名称	日付	総数
						鈴鹿工業高専屋外電力設備改修設計業務			鈴鹿工業高専屋外電力設備改修その他工事	平成28年6月	07 / 11
									図面名称	縮尺	番号
									1 - 3 第3変電室改修	A1:1/30 A3:1/60	E - 03

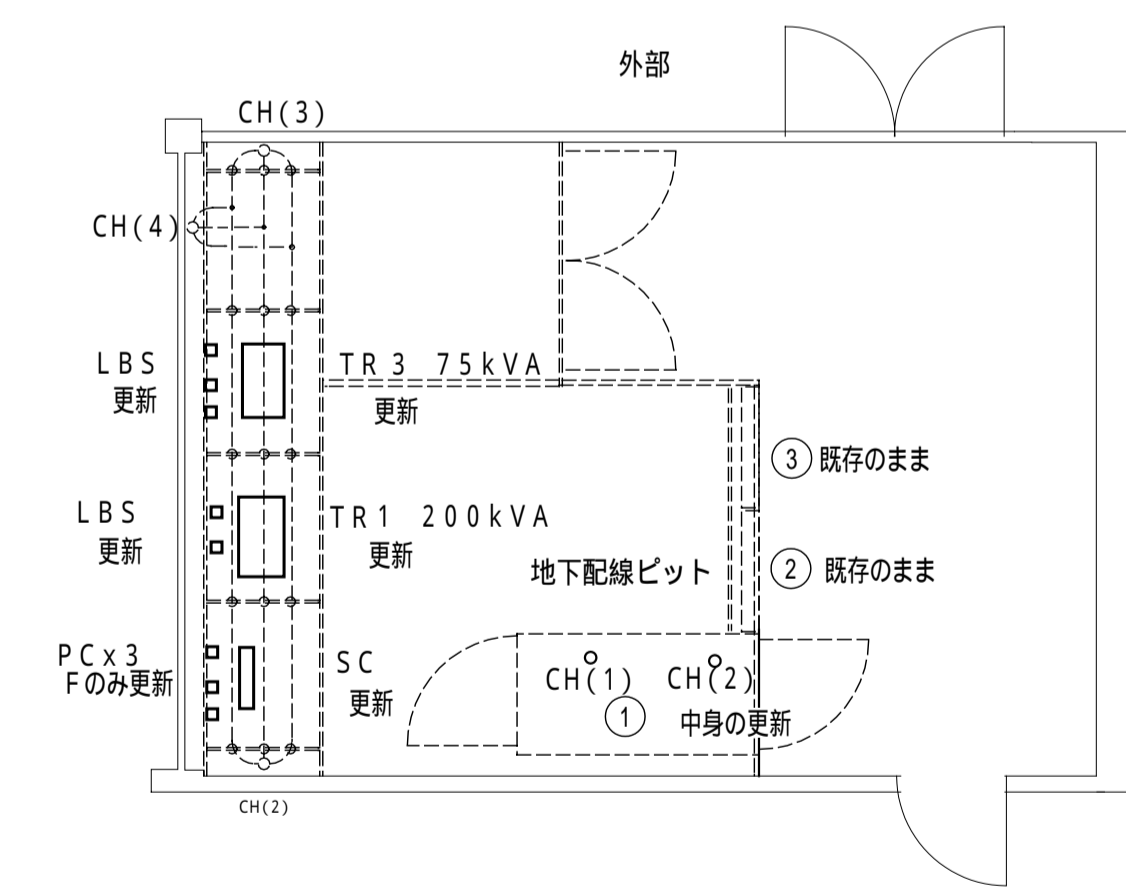
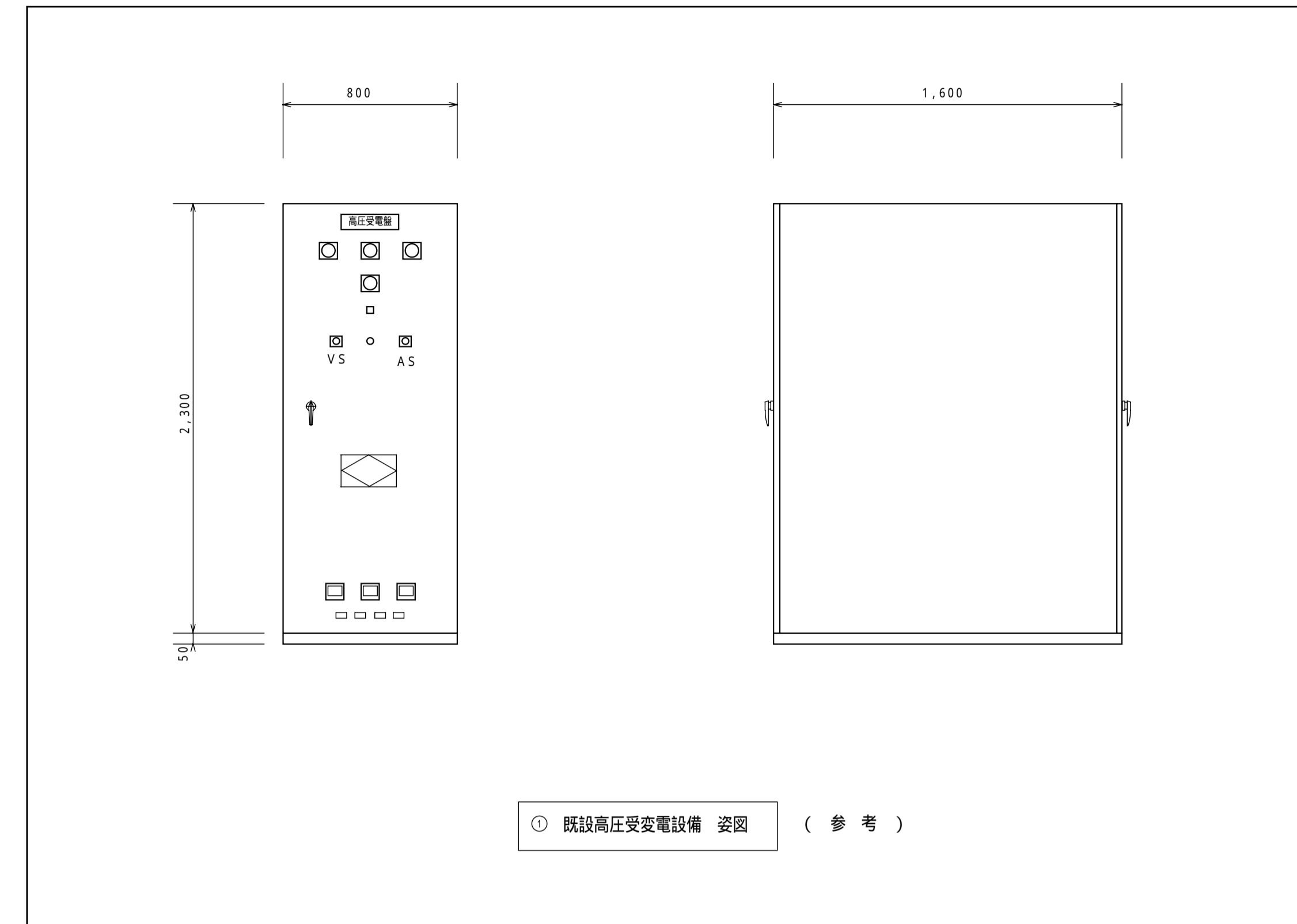
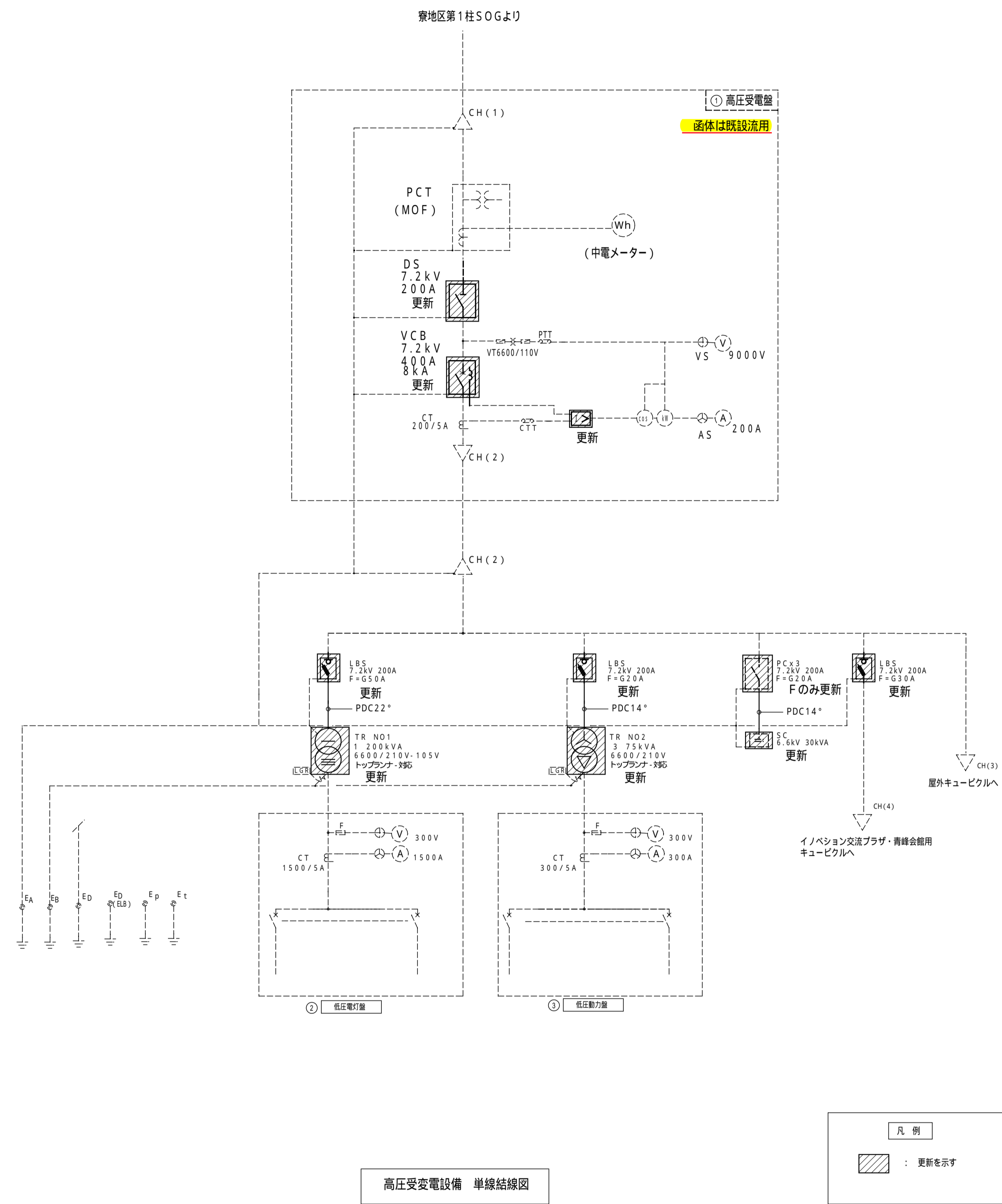
撤去



改修後



記 事	鈴鹿工業高等専門学校	事務部長	総務課長	課長補佐	施設係長	担 当	業務名	検 図	担 当	工事名称	日付	総数
							鈴鹿工業高専屋外電力設備改修設計業務			鈴鹿工業高専屋外電力設備改修その他工事	平成28年6月	08 / 11
										図面名称	縮尺	番号
										1 - 4 第6変電キュービクル式受電設備改修	A1:1/30 A3:1/60	E - 04



記 事	事務部長	総務課長	課長補佐	施設係長	担 当	業務名 鈴鹿工業高専屋外電力設備改修設計業務	検 図	担 当	工事名称 鈴鹿工業高専屋外電力設備改修其他工事	日付 平成28年6月	総数 11 / 11
	鈴鹿工業高専専門学校								図面名称 1 - 7 寮地区主変電所改修	縮尺 A1: 1/50 A3: 1/100	番号 E - 07