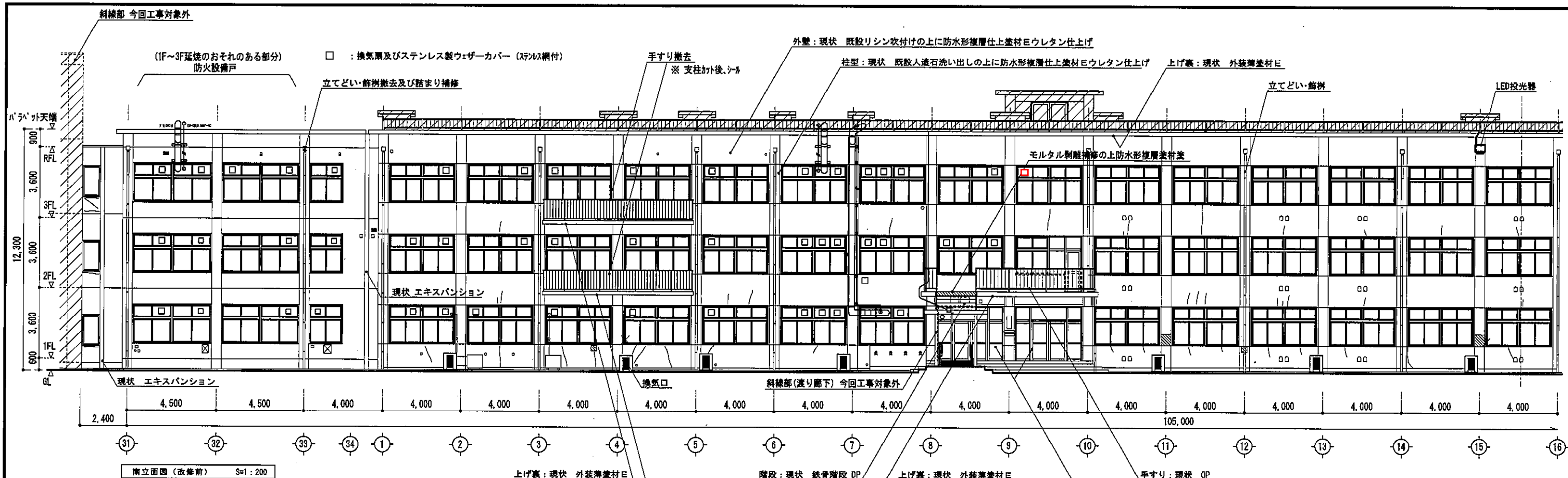


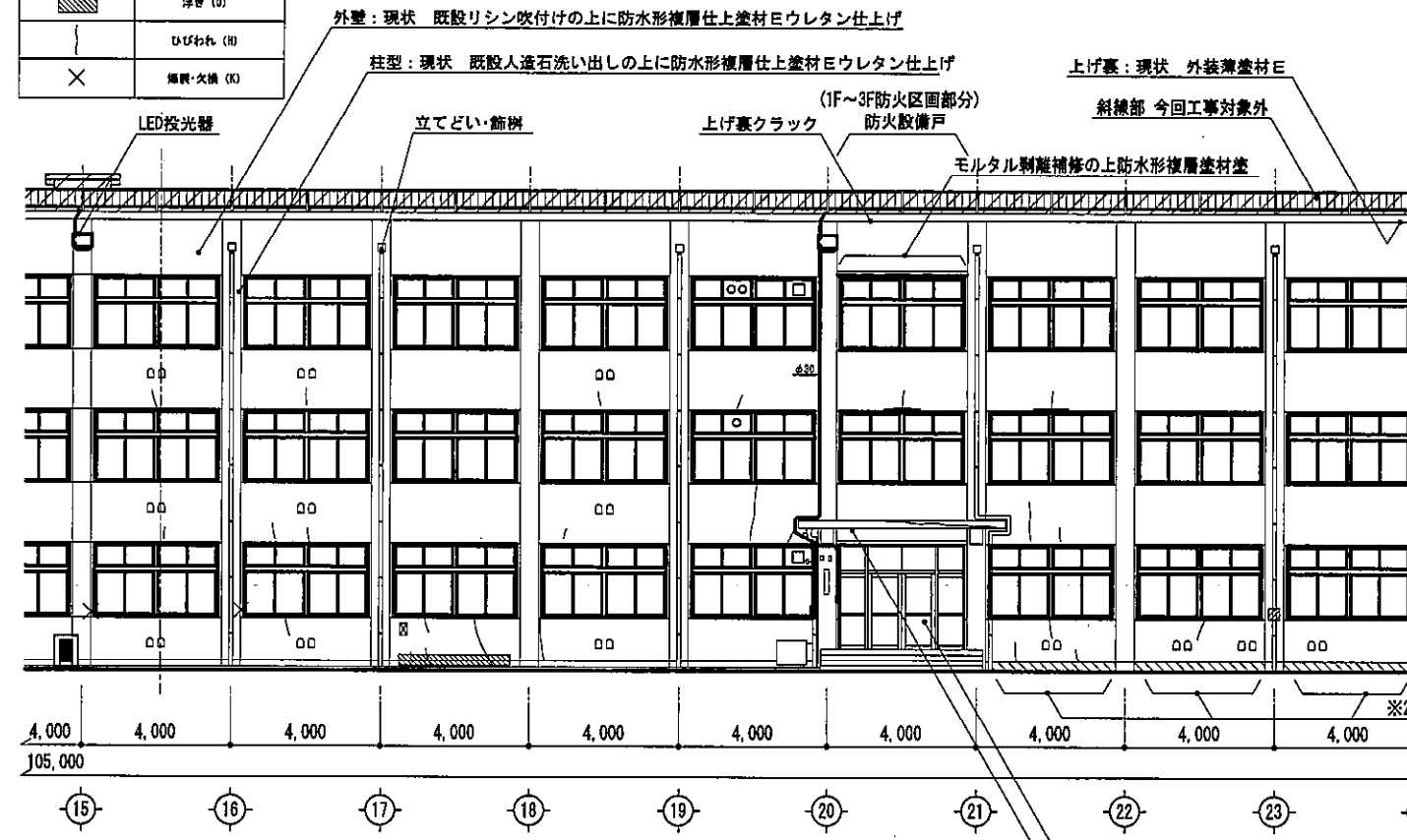
記 事	事務部長	総務課長	課長補佐	施設係長	担 当	業務名	棟 号	担 当	工事名称	日付	版数
						鈴鹿工業高専生物応用化学科教室棟外部建具改修その他設計業務			鈴鹿工業高専生物応用化学科教室棟外部建具改修その他工事	平成28年5月	08/20
						クレイ建築企画			3階平面図	縮尺 1/300	図号 A-02



南立面図 (改修前) S=1:200

略号	劣化項目
□	浮き (D)
○	ひびわれ (B)
×	腐蝕・欠損 (C)

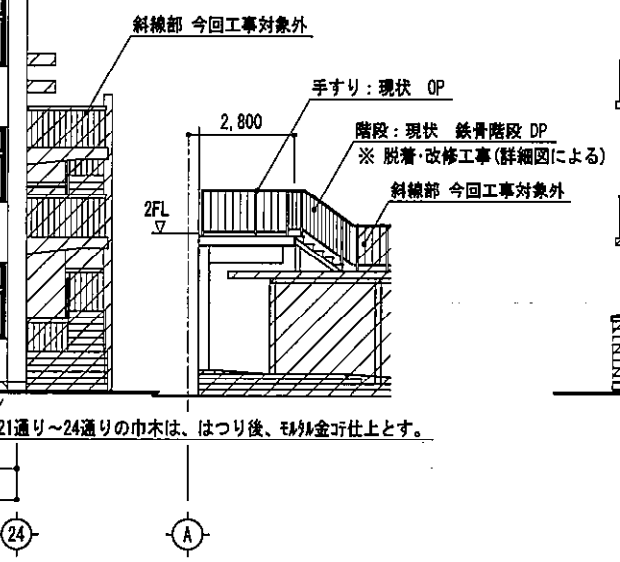
凡例
工事範囲の立てどい・飾樹は全て撤去撤去及び詰まり補修の上、新設カラー塩ビ管φ100、掘込み物スリットφ1,200以下に取替えとする。
工事範囲の鉄部は全てケレンの上、DP塗装とする。



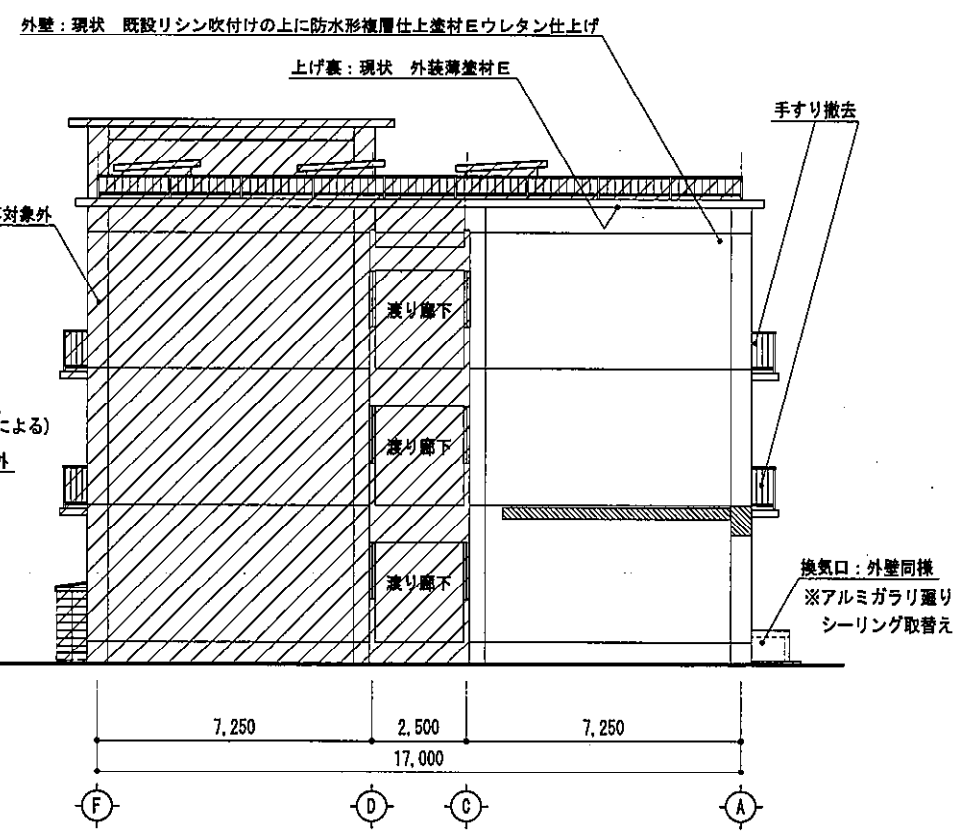
南立面図 (改修後) S=1:200

劣化項目	参考数量	単位	合計
一般部		m ²	0.00
モルタル浮き	指定部	m ²	12.51
	狭幅部	m	0.00
ひびわれ	幅0.20mm未満	m	18.70
	幅0.20mm以上1.00mm未満	m	37.40
	幅1.00mm以上	m	20.00
スラッシュ		m	8.00
腐蝕・欠損	小	箇所	12
	超特大	上記より大	m ²

※上記数量は壁・柱・梁・軒全ての数量を示す。
※施工時に本調査を行う事とする。
※21通り~24通りの巾木は、はつり後、モルタル仕上とする。



西立面図 (改修前) S=1:200



西立面図 (改修後) S=1:200

記 事	事務部長	総務課長	課長補佐	施設係長	担当	監 査 者	後 援 者	担 当	工事名称	日付	図 数
									鈴鹿工業高専生物応用化学科教室棟外部建具改修その他設計業務	平成28年5月	09/20
									図面名称	縮尺	番 号
									改修前 南側立面図、西側立面図	1/200	A-03

記号 数量	AW防 4	AW2 2	AW3 3	AW4 16 15
姿図 寸法	<p>※ 既設ランマは引違い</p> <p>※ 初期 アルミ → 今回アルミ横棧・方立て・障子等撤去後、新設</p>	<p>※ 既設ランマは引違い</p> <p>※ 初期 アルミ → 今回アルミ横棧・方立て・障子等撤去後、新設</p>	<p>※ 初期 アルミ → 今回アルミ横棧・障子等撤去後、新設</p>	<p>※ 既設ランマは引違い</p> <p>※ 初期 スチール → かぶせ工法 アルミ → 今回かぶせアルミ撤去後、新設</p>
材質 形状	アルミ ランマパネル付 引違い2連窓	アルミ ランマFIX・パネル付 引違い2連窓	アルミ ランマパネル付 引違い2連窓	アルミ ランマFIX・パネル付 引違い2連窓
仕上 見込	70	70	70	70
ガラス種類 厚	複層ガラス (PW6.8+空気層厚6+FL3)、P:断熱パネル12	複層ガラス (PW6.8+空気層厚6+FL3)、P:断熱パネル12	複層ガラス (FL3+空気層厚6+FL3)、P:断熱パネル12	複層ガラス (FL3+空気層厚6+FL3)、P:断熱パネル12
建具金物	引手、下草、クレセント、アルミ二重水切、付属金物一式 可動ステンレス製網戸付 (網目: 2.4)	引手、下草、クレセント、アルミ二重水切、付属金物一式 可動ステンレス製網戸付 (網目: 2.4)	引手、下草、クレセント、アルミ二重水切、付属金物一式 可動ステンレス製網戸付 (網目: 2.4)	引手、下草、クレセント、アルミ二重水切、付属金物一式 可動ステンレス製網戸付 (網目: 2.4)
改修内容	かぶせ工法	かぶせ工法	かぶせ工法	かぶせ工法
記号 数量	AW5 9	AW6 2	AW7 36 37	AW8 1
姿図 寸法	<p>※ 既設ランマは引違い</p> <p>※ 初期 スチール → かぶせ工法 アルミ → 今回かぶせアルミ撤去後、新設</p>	<p>※ 既設ランマは引違い</p> <p>※ 初期 アルミ → 今回アルミ横棧・方立て・障子等撤去後、新設</p>	<p>※ 既設ランマは引違い</p> <p>※ 初期 スチール → かぶせ工法 アルミ → 今回かぶせアルミ撤去後、新設</p>	<p>※ 既設ランマは引違い</p> <p>※ 初期 スチール → かぶせ工法 アルミ → 今回かぶせアルミ撤去後、新設</p>
材質 形状	アルミ ランマFIX・パネル付 引違い2連窓	アルミ ランマFIX・パネル付 引違い2連窓	アルミ ランマFIX付 引違い2連窓	アルミ ランマFIX・片開き戸付 引違い窓
仕上 見込	70	70	70	70
ガラス種類 厚	複層ガラス (FL3+空気層厚6+FL3)、P:断熱パネル12	複層ガラス (FL3+空気層厚6+FL3)、P:断熱パネル12	複層ガラス (FL3+空気層厚6+FL3)	複層ガラス (FL3+空気層厚6+FL3)、P:断熱パネル12
建具金物	引手、下草、クレセント、アルミ二重水切、付属金物一式 可動ステンレス製網戸付 (網目: 2.4)	引手、下草、クレセント、アルミ二重水切、付属金物一式 可動ステンレス製網戸付 (網目: 2.4)	引手、下草、クレセント、アルミ二重水切、付属金物一式 可動ステンレス製網戸付 (網目: 2.4)	握玉シリンダー錠、丁香、ドアチェック引手、下草、クレセント、アルミ二重水切 付属金物一式、可動ステンレス製網戸付 (網目: 2.4)
改修内容	かぶせ工法	かぶせ工法	かぶせ工法	かぶせ工法
記号 数量	AW防 2		SS防 2	SS防 1
姿図 寸法	<p>※ 既設ランマは引違い</p> <p>※ 初期 スチール → かぶせ工法 アルミ → 今回かぶせアルミ撤去後、新設</p>	<p>P: アルミパネル アルミ樹脂複合板 (発泡スチロールサンドイッチ) t=12 換気扇・ダクト等の貫通は下記か所数にて対応すること。 (既設合せの確認をすること。) 貫通か所: 58</p>	<p>※ 建具はそのまま</p>	<p>※ 初期 スチール → かぶせ工法 アルミ → 今回かぶせアルミ撤去後、新設</p>
材質 形状	アルミ ランマFIX付 引違い2連窓			ステンレス ランマFIX・両自由開き戸
仕上 見込	70			100
ガラス種類 厚	複層ガラス (PW6.8+空気層厚6+FL3)			PW6.8
建具金物	引手、下草、クレセント、アルミ二重水切、付属金物一式 可動ステンレス製網戸付 (網目: 2.4)		シリンダ本締め (JNシリンダー) 取替え 既設マスターキーに合わせ、建具周囲シーリング打替え	シリンダ本締め (JNシリンダー)、フロアヒンジ、引手、フランチ落し、付属金物一式、 内部アルミ額縁 L=60、下枠設置時に外部床150磁器質タイル、内部コンポジ ションビニル床タイル (軟質) t=2.0 撤去後、復旧
改修内容	かぶせ工法			かぶせ工法
【建具符号】 AW: アルミ製窓 SS: ステンレス建具	【ガラス仕様】 複層ガラスは、「Low-E複層ガラス (遮熱タイプ)」とする。	事務部長 総務課長 課長補佐 施設係長 担当	【ガラス符号】 FL: フロート板ガラス PW: 網入り磨き板ガラス	事務部長 総務課長 課長補佐 施設係長 担当
記	鈴鹿工業高専生物応用化学科教室棟外部建具改修その他設計業務		後 図	工 事 名 称 鈴鹿工業高専生物応用化学科教室棟外部建具改修その他工事
事	ケレイス建築企画		担 当	日付 平成28年5月
	管理建築士 一般建築士 (大臣) 第222581号 石橋 科樹			図 号 1/100
				図 名 称 建具表
				図 号 A-07