

# 平成28年度 編入学者選抜学力検査問題

## 電子情報工学科 ( 情報技術基礎 )

(検査時間 電気基礎と情報技術基礎あわせて120分)

### 注意

1. 問題用紙は試験監督員の指示があるまで開かないでください。
2. 問題用紙は1ページから3ページです。  
検査開始の合図のあとで確かめてください。
3. 解答用紙は4枚です。  
解答用紙の所定欄に受験番号を記入してください。  
2枚目以降にも受験番号を記入してください。
4. 問題 I ～ V まで全問解答してください。

I. 次の文章の空欄に適切な用語を当てはめよ

(ア) コンピュータを構成する装置は、演算装置、( 1 )装置、( 2 )装置、( 3 )装置、( 4 )装置である。現在では演算装置と(1)装置は、( 5 )として一つの LSI に収められている。(2)装置の代表例としてはマウスやキーボードが挙げられる。また、(3)装置としてはディスプレイなどがある。(4)装置は補助記憶装置よりも高速に動作するが、補助記憶装置ほど多くの情報を保存することができない。

(イ) ネットワークを用いてパスワードやクレジットカード番号などの機密情報を送る場合には、サーバとの間に( 6 )された通信を用いる必要がある。(6)の方法としてデータの変換に同じ鍵を使う( 7 )と、対応するが異なる鍵を利用する( 8 )がある。(8)の方法で(6)するための鍵を( 9 )と呼び、復号するときに用いる鍵を( 10 )と呼ぶ。

II. 次の問に答えよ

(ア) 10進数 851 を 2進数で表せ

(イ) 10進数-70 を 2の補数を用いた 8ビットの 2進数で表せ

(ウ)  $(38)_{16} \times (4)_{16}$  を計算し 16進数で答えよ

III. 次の表の真理値表で示される比較回路を設計したい。2つの入力AとBの大小関係により、出力としてX(A>Bを表す), Y(A=Bを表す), Z(A<Bを表す)を出す回路である。この回路を図1のように作成した。以下の問いに答えよ。

入力		出力		
A	B	X	Y	Z
0	0	0	1	0
0	1	0	0	1
1	1	0	1	0
1	0	1	0	0

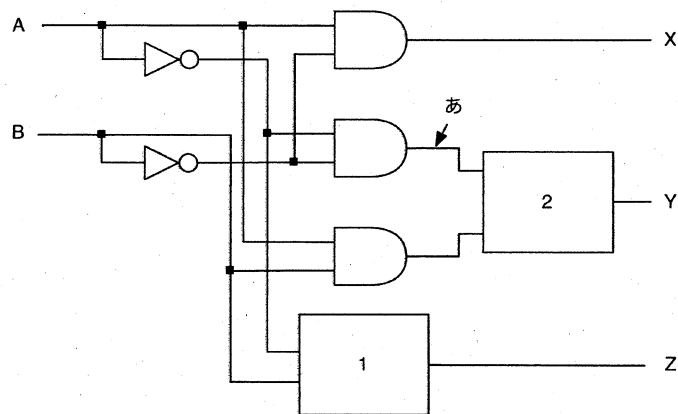


図1

(ア) 入力AとBが図2のような変化をしたとする。図1「あ」の部分でのタイムチャートを答えよ。

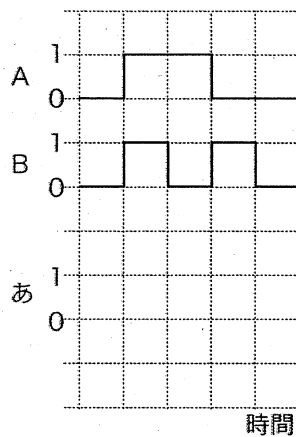


図2

(イ) 図1の空白の1と2に当てはまる論理回路を回路図で答えよ。

IV. 三角形の3辺の長さ(整数)を短い順に入力すると、直角三角形であればYes, そうでなければNoと出力するプログラムを作成せよ。プログラミング言語は、BASICあるいはCを用いること。

V. 適当に並べられている整数値のデータを、小さい順に整列(ソート)する手順を以下に示す。

- ① 先頭から順に見ていって、隣同士の左右の値を比較して左のほうが大きければ、左右の値を交換する。
- ② 末尾までたどり着いたら再び先頭に戻って、同じように見ていく。
- ③ 1度も値を交換することなく先頭から末尾まで見終わったら、整列完了。

例えば、以下の10個のデータを小さい順に整列するとき、

18	97	59	72	5	38	11	43	67	26
----	----	----	----	---	----	----	----	----	----

18と97は左のほうが小さいが、97と59は左のほうが大きいので値を交換する。

18	59	97	72	5	38	11	43	67	26
----	----	----	----	---	----	----	----	----	----

次の97と72も左のほうが大きいので値を交換する。

18	59	72	97	5	38	11	43	67	26
----	----	----	----	---	----	----	----	----	----

先頭から末尾まで1順目を終えると、データの並びは次のようになる。

18	59	72	5	38	11	43	67	26	97
----	----	----	---	----	----	----	----	----	----

以下の問いに答えよ。

(1) 上の例において、先頭から末尾まで2順目を終えたときのデータの並びを答えよ。同様に、3順目、4順目、…、整列が完了するまでを記せ。ただし、③の手順はデータの並びに変化がないので、記す必要はない。

(2) ③の手順の代わりに、①~②の手順を決まった回数繰り返して、整列を完了させることを考える。どのようなデータであっても、データの個数が10個ならば、最大で何順目で整列が完了するか。その回数を理由とともに答えよ。

(3) 10個のデータを入力し、①~③の手順で小さい順に並び替え、整列された10個のデータを出力するプログラムを作成せよ。③の手順の代わりに、(2)で求めた回数を繰り返してもかまわない。プログラミング言語は、BASICあるいはCを用いること。